

Excellent Choice!

Invention of Wheel, and Beginning of Civilization!

수레는 인류가 자연의 힘을 이용하기 시작한 최초의 수단으로
오늘날과 같은 고도의 문명을 이루게 한 효시였습니다.
스마클(주)는 환경과 건강을 생각하는 엔지니어링 기업으로서
자원의 고갈과 환경오염이 심각한 문제로 대두되고 있는 이 시대에
녹색기술의 새로운 수레바퀴가 되어 새롭게 문명을 개척해 나갈 수 있는 기업이 되겠습니다.



Contents

인간동력발전 운동기구	03
전기자전거	27
에코펜스	34
스마클(주) 소개	39

01

인간동력발전 운동기구

종류

상세 기능설명

설치사례

Solar Type
LCD Type



인간동력발전 입식자전거

규격

484(w) x 1101(d) x 2297(h) mm

사용요령

두 발은 자전거 페달에 올려놓고 두 손은 손잡이를 잡은 후 페달을 돌려 운동을 한다.

기능 및 효과

다리 근력 발달과 유연성을 길러주며 운동으로 발생한 에너지는 조명전원으로 사용. 발전된 전기는 칼로리 소모량 및 이산화탄소 저감량 표시.





Solar Type
LCD Type



인간동력발전 줄당기기

규격

630(w) x 517(d) x 2483(h) mm

사용요령

기계를 보며 손잡이 아래에 선후 손잡이를 쥐고 위아래로 움직이며 팔과 어깨에 동시에 힘을 준다.

기능 및 효과

어깨근육에 유연성을 증가시켜 주고 손과 뇌의 협조능력을 길러주며 운동을 통해 발생한 에너지는 조명전원으로 사용. 스마트폰 충전가능. 칼로리 소모량 및 이산화탄소 저감량 표시.

Solar Type
LCD Type



인간동력발전 핸들돌리기

규격

984(w) x 719(d) x 2297(h) mm

사용요령

손잡이를 잡고 핸들을 양방향으로 돌리며 운동한다.

기능 및 효과

어깨근력 강화 및 손목관절 유연성을 길러주며 운동으로 발생한 에너지는 조명전원으로 사용. 스마트폰 충전가능. 칼로리 소모량 및 이산화탄소 저감량 표시.



Solar Type
LCD Type



인간동력발전 허리돌리기

규격

460(w) x 1118(d) x 2297(h) mm

사용요령

두 손은 손잡이를 잡은 후 두 발은 원형 발판에 올려놓고 몸을 곧게 편 다음 몸을 좌우로 뒤틀는다.

기능 및 효과

허리, 복부 근력발달과 유연성을 길러주며 운동으로 발생한 에너지는 조명전원으로 사용. 스마트폰 충전기능, 칼로리 소모량 및 이산화탄소 저감량 표시.

Solar Type
LCD Type



인간동력발전 좌식자전거

규격

694(w) x 1315(d) x 2297(h) mm

사용요령

두 발은 자전거 페달에 올려놓고 두 손은 손잡이를 잡은 후 체중을 안장과 등받이를 통해 분산한 상태에서 페달을 돌려 운동을 한다.

기능 및 효과

등받이가 있는 낮은 소파에 앉은 자세로 운동을 즐길 수 있으며, 발생한 에너지는 조명전원으로 사용, 스마트폰 충전기능, 칼로리 소모량 및 이산화탄소 저감량 표시.





Solar Type
LCD Type



인간동력발전 팔운동기구

규격

433(w) x 1178(d) x 2297(h) mm

사용요령

자전거 페달을 손으로 돌리는 동작으로 페달을 돌리며 운동한다.

기능 및 효과

등과 겨드랑이 근육을 강화하며 운동을 통해 발생한 에너지는 조명전원으로 사용. 스마트폰 충전기능, 칼로리 소모량 및 이산화탄소 저감량 표시.

Solar Type
LCD Type



인간동력발전 옆파도타기

규격

922(w) x 995(d) x 2297(h) mm

사용요령

두 손은 손잡이를 잡은 후 두발은 발판 위에 올려놓고 허리와 상체의 움직임을 최대한 적게하고, 양발을 좌우로 7~10회 반복적으로 좌우로 흔든다.

기능 및 효과

심폐기능과 조절능력을 키워주고 혈액순환과 소화계통 기능을 개선. 허리요추의 활동능력 향상 및 허리근육의 피로를 풀어줌, 칼로리 소모량 및 이산화탄소 저감량 표시.



달팽이 운동기구

규격

433(w) x 737(d) x 1003(h) mm

사용요령

두 발은 자전거 페달에 올려놓고 두 손은 손잡이를 잡은 후 체중을 손잡이와 안장으로 지탱하면서 페달을 돌려 운동을 한다.

기능 및 효과

다리 근력 발달과 유연성을 길러주며 운동으로 발생한 에너지는 사용자가 올려놓는 물통을 밝히는 조명전원으로 사용.

무당벌레 운동기구

규격

433(w) x 737(d) x 1003(h) mm

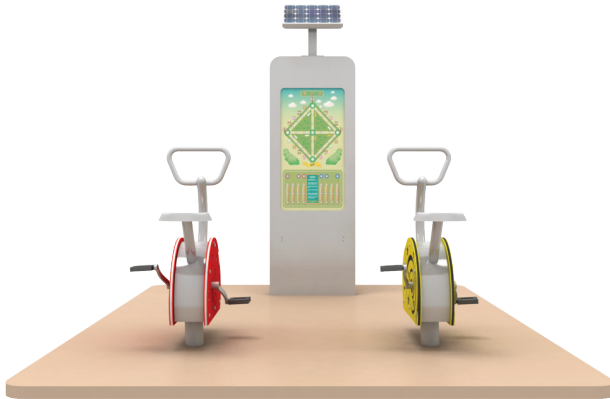
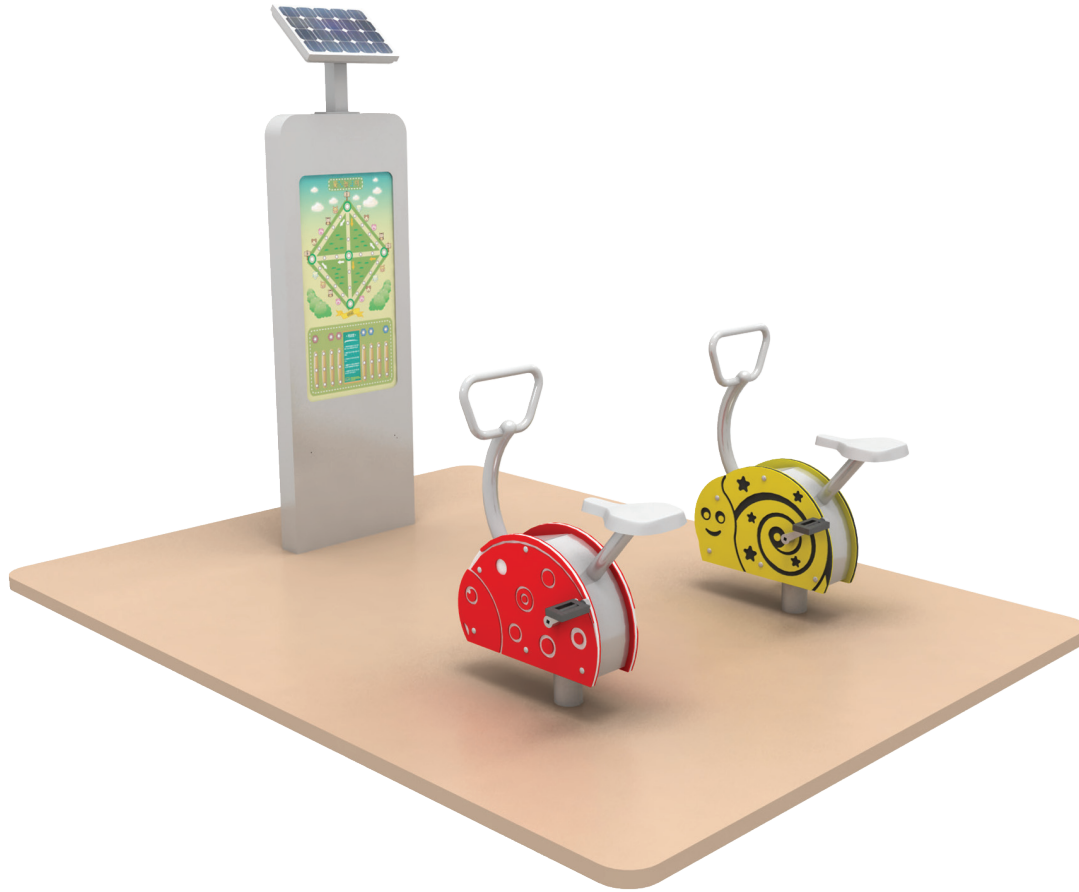
사용요령

두 발은 자전거 페달에 올려놓고 두 손은 손잡이를 잡은 후 체중을 손잡이와 안장으로 지탱하면서 페달을 돌려 운동을 한다.

기능 및 효과

다리 근력 발달과 유연성을 길러주며 운동으로 발생한 에너지는 사용자가 올려놓는 물통을 밝히는 조명전원으로 사용.





웃놀이 운동기구

규격

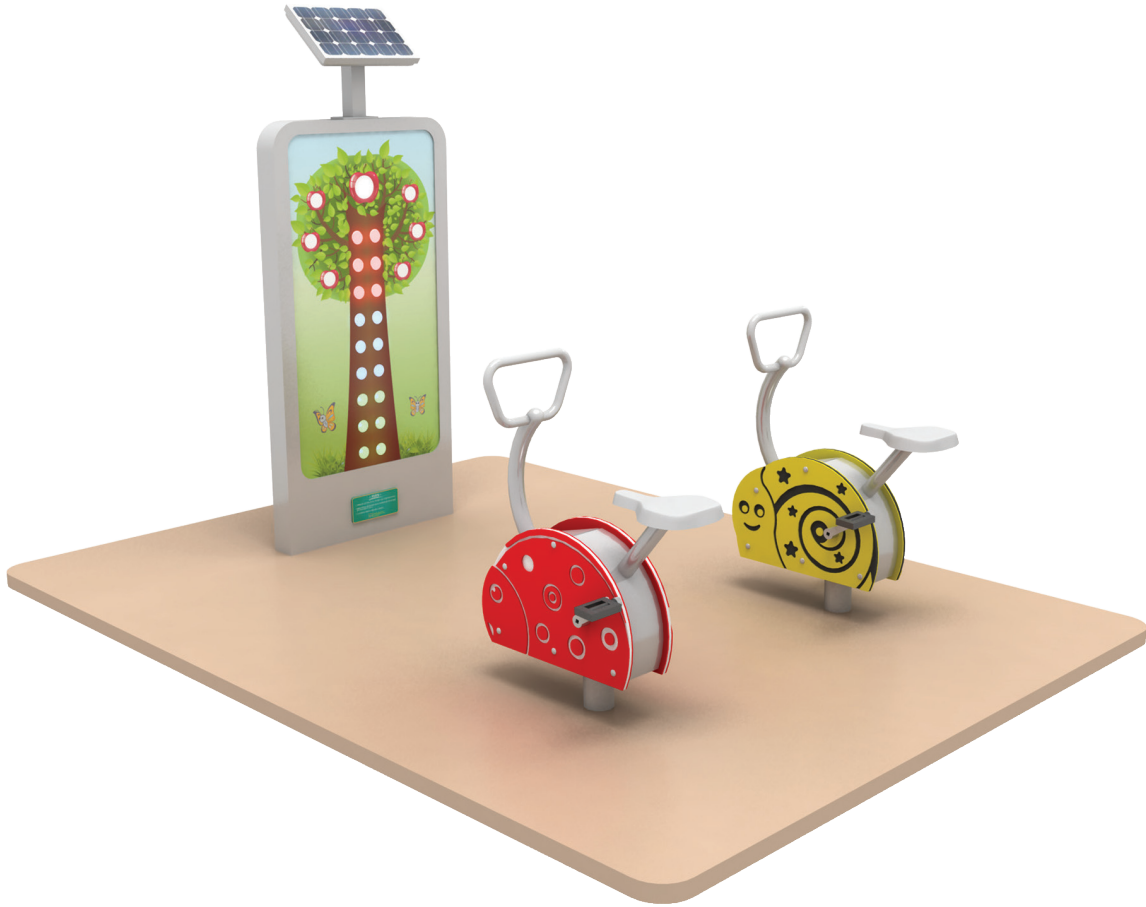
1722(w) x 2182(d) x 2397(h) mm

사용요령

페달을 돌려 생산된 전력으로 웃놀이 프로그램을 구동하여 게임을 즐길 수 있다. 사용되는 웃놀이나 말은 LED로 점등된다.

기능 및 효과

다리 근력 발달과 유연성을 길러주며 운동으로 발생한 에너지로 게임을 즐길 수 있음.



스피드메타 운동기구

규격

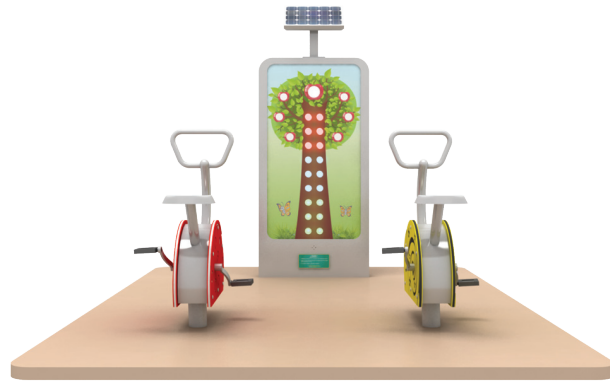
1722(w) x 2182(d) x 2397(h) mm

사용요령

페달을 돌리면 운동량에 따라 앞에 있는 레벨메타가 단계별로 변화하며 먼저 제일 큰 사과등을 켜 사람은 승리하며, 팡파레가 울린다.

기능 및 효과

다리 근력 발달과 유연성을 길러주며 운동으로 발생한 에너지로 게임을 즐길 수 있음.





계통연계형 실내용 자전거

규격

1173(w) x 660(d) x 1495(h) mm

사용요령

두 발은 자전거 페달에 올려놓고 두 손은 손잡이를 잡은 후 체중을 손잡이와 인장으로 지탱하면서 페달을 돌려 운동을 하며, 운동강도는 4단으로 조절가능하다.

기능 및 효과

다리 근력 발달과 유연성을 길러주며 운동으로 발생한 에너지는 110/220V 상용전원과 연결되어 활용, 스마트폰 충전기능, 칼로리 소모량 및 이산화탄소 저감량 표시.

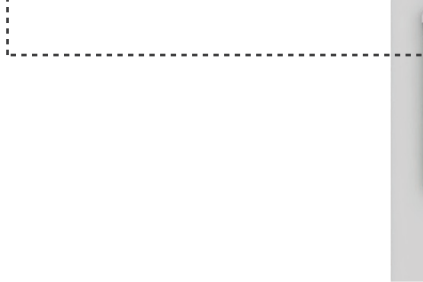


인간동력발전 운동기구

야간 인식 센서 내장으로 야간에 가로등 역할

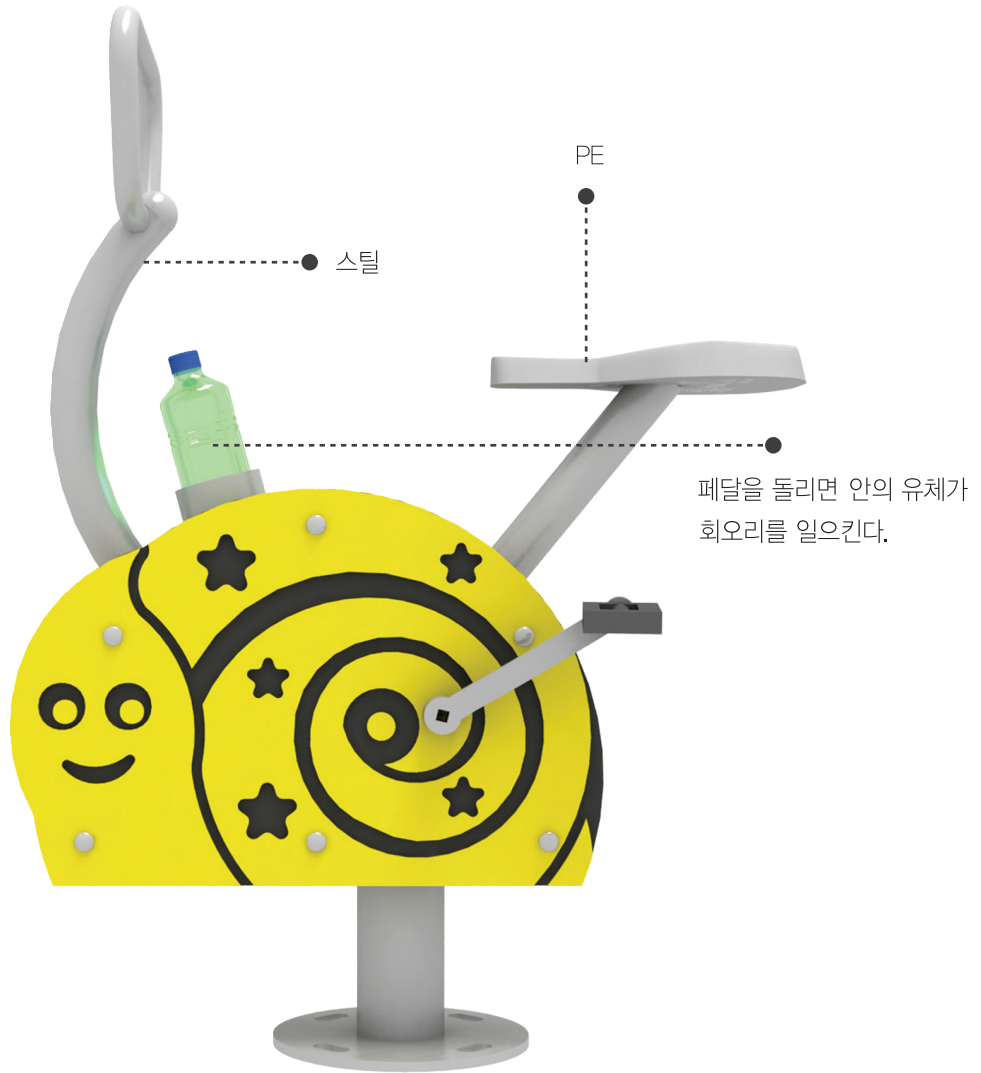


운동으로 인하여 발생하는 전력으로
휴대폰 충전 (충전잭 및 USB 포트)



LED 애니메이션 & 운동량 게이지
(운동시간, 이산화탄소 소모량, 칼
로리 소비량)
LED 애니메이션 대신 동영상 패널
채용 가능
(지역 홍보, 협찬에 따른 광고 등..)

달팽이 운동기구



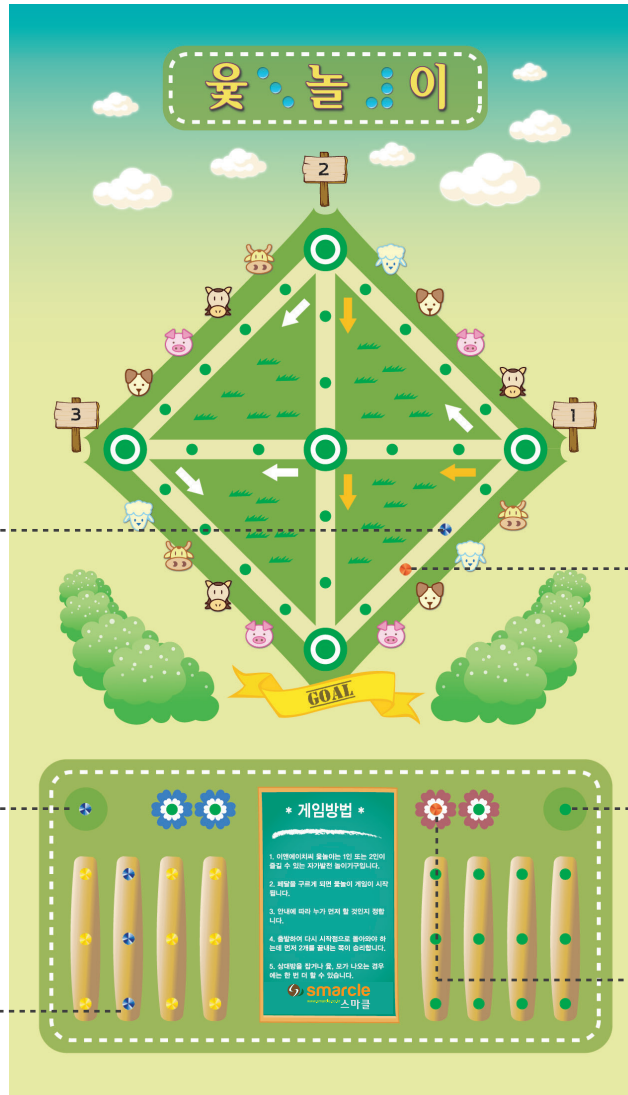
웃놀이 운동기구

말은 팀당 한 개
씩만 놓여지고
상대편 말을 잡
을 수 있으며 그
럴 경우 한 번
더 플레이함

'모' 일 경우
LED 전체가 점
멸되어 보여짐

순서 표시등

현재 청팀이 플레
이한 결과는 '걸'



말판 위로 말이
이동한 상태

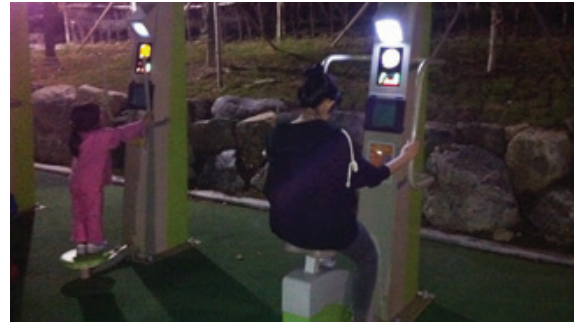
현재 청팀 순서
이므로 홍팀은
LED 소등됨

현재 홍팀은 2개
의 말 중 1개의
말이 돌아나옴

기후놀이터 시스템



운동기구, 태양광 패널로부터 생산된 전기를 저장하여 LED 전광판에 각 기구별 발전량을 표시해줍니다. 발생된 전기생산량 및 탄소저감량은 일일 또는 누적량으로 나타내주며 외부전력과의 연계가 가능합니다.



은평뉴타운 U-city 행복어린이놀이터

U-기술, LED조명, 멀티미디어, 센서 등 첨단 IT기술을 다양하게 적용한 어린이 놀이터로서 U-서비스체험, 놀이, 게임 교육 등을 통해 흥미를 주고 꿈과 행복을 느끼게하는 어린이 놀이터입니다. (계획 및 설계, 시공, 시설물 납품)



한강뚝섬유원지 어린이놀이터

태양광, 풍력 에너지 및 자가발전 에너지를 LED 안내판에 표시합니다. 전기의 생산량과 탄소저감량이 구체적인 수치로 알 수 있도록 제작되어 환경적 교육을 체험할 수 있는 놀이터입니다. (LED 안내판 및 시설물 납품, 전기공사)

전남 담양군



전남 곡성군



전남 구례군



기타 설치장소



강남구 개포동, 강남구 도곡공원, 강동구 진달래 어린이공원, 강동구 새장터 어린이공원, 동작구 본동, 구로구 고척근린공원, 노원구 꿈동산 어린이놀이터, 노원구 불암 어린이놀이터, 동대문구 동대문체육관, 서대문구 인왕소공원, 성북구 한성대입구역, 송파구청 로비, 양천구 양천공원, 한강 잠원 어린이놀이터, 경기 과천 주공8단지, 경기 수원 매산동, 경기 수원 이목동 힐스테이트, 경기 안산 습지공원, 경기 안산 환경재단 에버그린 21, 경기 양주 옥정 신도시, 경기 의정부 문화어린이공원, 경기 화성 동탄 신도시, 인천 동구 수도국산공원, 연수구 어린이도서관, 강원 신재생에너지 전시관, 충북 증평, 충북 청주 상당구, 충남 당진, 충남 부여, 충남 서천, 대전 동구 가오근린공원, 중구, 서대전 시민광장, 전북 남원, 전북 임실, 전북 부안, 4대강 나주 영산강 2공구, 전남 목포 상동, 유달산, 전남 신안, 경북 경산, 경북 포항 환경학교, 대도 어린이공원, 상도 어린이공원, 우현5 어린이공원, 장성 근린공원, 죽도2 어린이공원, 해도4 어린이공원, 환호동 해맞이공원, 용흥사, 대구 달성, 경남 거창 스포츠파크, 웅곡공원, 원상동 체육공원, 책읽는공원, 경남 김해 연지공원, 경남 남해 나비생태공원, 실내체육관, 창선면사무소, 경남 함안, 부산 기장, 사상구, 사하구, 서구 등

02

전기자전거

전기자전거 공유시스템

외발 전기자전거 유니클

스마트폰 App.



- 자전거 보관 현황관리

(전기)자전거 대여소 관리

- ▶ 대여/반납 Zone 안내
- ▶ 사용자 인증 및 이용요금 소액결제
- ▶ 스마트 도난 방지장치 잠금/해제
- ▶ 대여 및 반납 확인메시지 전송
- ▶ 대여소별/개인별 서비스 이용통계

(전기)자전거 공유서비스

- ▶ 전기자전거 공유 서비스 예약 기능
(앱 다운 및 설치, 대여장소 및 반납
장소 사전예약)
- ▶ 주변 관광지, 음식점, 무료 wifi 지역
등 안내

IoT 기반 자



스마트 잠금장치

기반 자전거 도난방지 장치

스마트폰과 wifi 통신을 통한
보관 및 해제 요청



잠금 케이블 이상감지시 알람

관제센터



- ▶ 사용자 인증
- ▶ 보관소 위치안내
- ▶ 도난방지 장치 이용
현황 관리
- ▶ 도난방지 장치상태
관리
- ▶ 촬영영상 관리

스마트 도난방지 장치

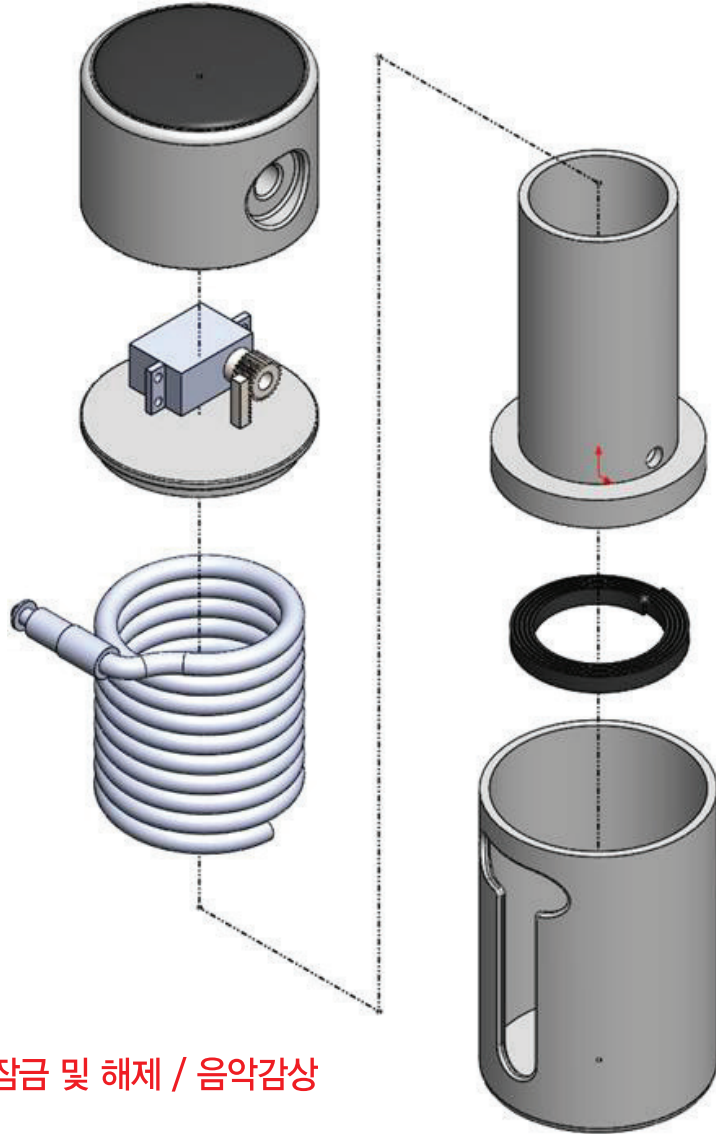
- 특허명 : 도난 방지 기능을 보유하고 스마트폰과 연동되는 IOT 기반 공공 자전거 운영 관리 방법 및 그 시스템
- 출원번호 : 10-2014-0093980



- ▶ Wifi 통신모듈 (IoT 기능)
- ▶ CMOS 카메라 탑재
- ▶ 스피커

- ▶ 자동 잠금/해제
- ▶ 케이블 잠금 및 절단 여부 확인

- ▶ 케이블 보호용 우레탄
- ▶ 이중 경화강철 피아노선



케이블 절단시 알람 / 원격 잠금 및 해제 / 음악감상

외발 전기자전거 유니클(UNICLE)



- 스마트 운행모드 구현(크루즈 및 회생 제동)
- 출발 고토크 지원 및 회생 시 충전
- 가변 부스팅 회로와 연계한 6 step 모터 제어
- 스마트 인버터 기술(승압형 컨버터)

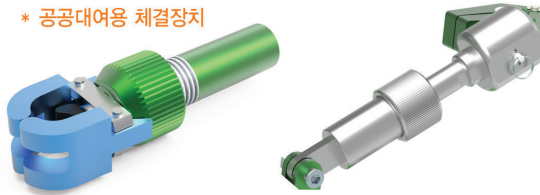
14V 11.5A 배터리팩, 250W BLDC 모터, 12인치
휠(8인치 호환), 최고속도 12Km 내외, 6도 등판
출발 가능

휠체어와 결합



- 손쉬운 휠체어 탈부착

* 공공대여용 체결장치



특허출원번호 10-2015-0144931
체결장치

※ 유니클(UNICLE)은 스마클(주)의 외발 전기자전거 브랜드명입니다.

충전기능 내장 부스팅 배터리팩



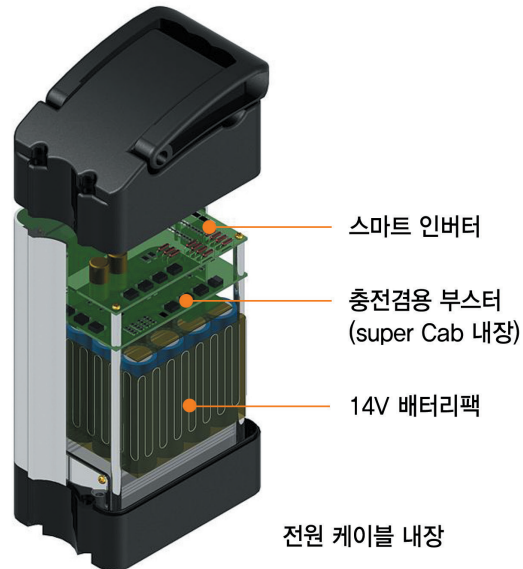
- 14V 저전압 부스팅 기술 적용
- 저주파 6-step 제어로 고투크 구간 발열 없음
- 배터리팩 내부에 충전기능 내장
- 온도보상기능을 통한 겨울철 효율 저감 방지

14V 배터리팩으로 cell 소요량이 적고 Super Cap과 듀얼로 사용하므로 기존의 배터리보다 저렴하면서도 높은 효율을 나타낸다.

특허출원번호 10-2015-0060747

이중 배터리 패키지

- 휴대성, 편리성 극대화
(소형, 경량화 팩 구현을 위한 통합회로개념 적용 - 소자수 저감 통합 구현)
- 분리가 손쉬운 단 분리형 구조
- 내외부 온도센서에 의한 온도 측정 및 보온



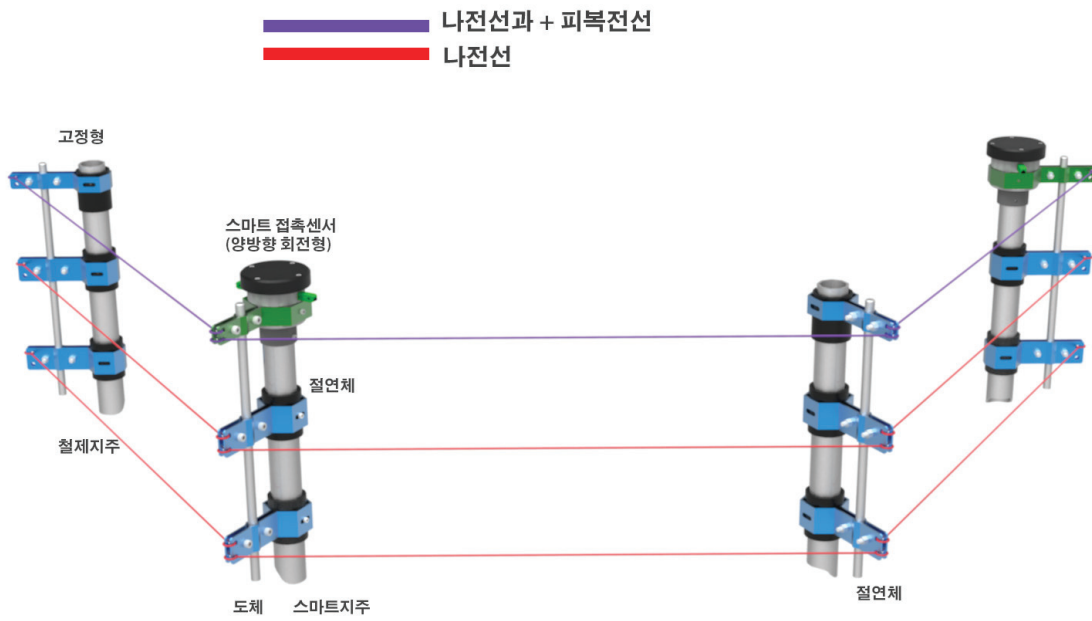
규격 80 x 120 x 250 (mm), 무게 3Kg

03

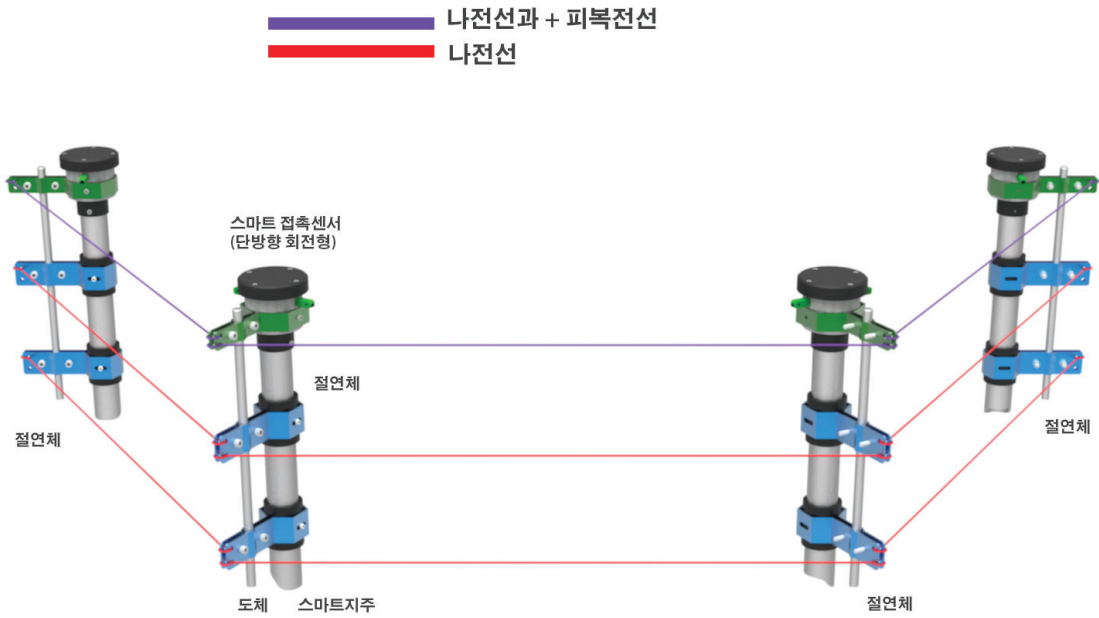
에코펜스

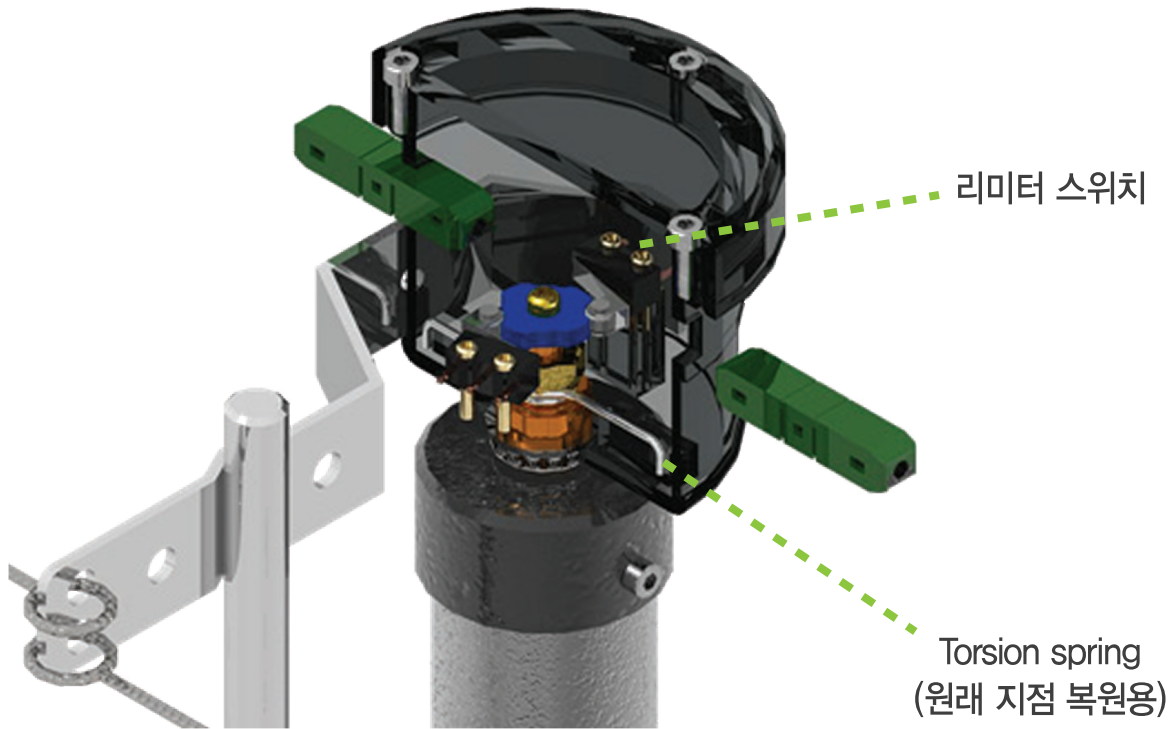
스마트 전기목책기

스마트 전기목책기(기존목책기 개선형)

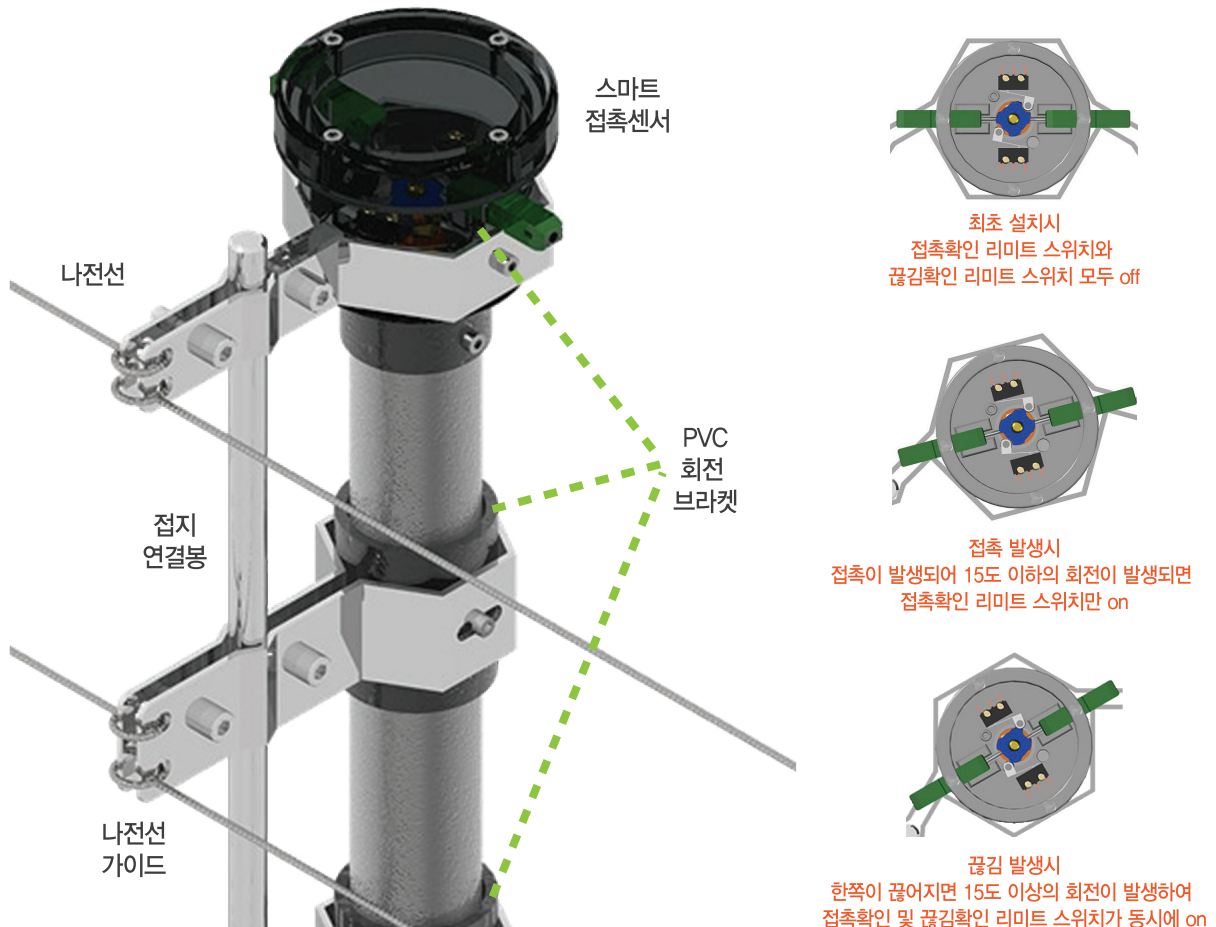


스마트 전기목책기(신규 설치형)





각 지주에 설치된 접촉감지기는 회전되는 부위와 고정된 부위로 구성되며 지주 구간 사이에 근접한 동물에 의해 전선 연결부가 회전하는 구조를 가짐으로써 내부에 설치된 리미터 스위치가 작동하여 특정의 저항값을 에코펜스 CPU에 전송함으로써 접촉 지주의 ID를 확인할 수 있는 구조임.



스마트 지주에 설치되는 접촉감지 장치는 인근 지주사이의 나전선에 동물이 접촉시 회전이 발생하고 내부에 설치된 캠을 통해 리미터 스위치의 on/off를 유도하여 접촉 여부를 확인함.

04

스마클(주) 소개

사업영역

환경과 건강을 생각하는 벤처기업인 스마클 (Smart Clean Energy)은 친환경 에너지 발굴 및 건강한 사회구현을 목표로 인간동력발전 운동기구, 전기자전거, 동물퇴치장치 등의 사업을 전개하고 있습니다.

◆ 첫째 : 기후변화 적응에 적합한 운동시설물, 시민들이 접근하기 쉬운 놀이공간의 창출이라는 테마로서 인간동력 발전 운동기구를 사업화하고 중소기업 성능인증과 녹색기술 제품 인증을 받아 조달청의 다수공급자 공급업체로 등록되어 있으며, 전국의 지자체 및 조경업체가 당사 제품을 설계에 반영 및 설치하고 있으며 (전국 60여개 지자체 350대 납품 실적) 한전 계통 연계형으로 추가 개발 진행 중에 있습니다.

◆ 둘째 : 친환경 교통수단으로써 전기자전거를 개발하고 공무원이나 시민이 편리하게 이용할 수 있는 공공대여시스템을 구현하여 송파구와 금천구에 납품하는 성과를 달성했습니다. 이에 “Smarcle” 이라는 브랜드를 사명으로 전환하고 핵심부품인 파워트레인(배터리 및 모터드라이버) 기술의 국산화를 위해 Dual 배터리기반 양방향 부스팅 배터리팩의 양산화를 진행 중에 있습니다.

◆ 셋째 : 동물에 의한 고속도로 충돌사고 및 농작물 피해예방을 위해 동작감지센서 및 스마트 전기목책 기반의 동물모니터링 및 퇴치장치를 개발하여 산림청과 시범사업 중이며, 제주도의 한림시험원에 추가 설치를 통한 현장검증을 거쳐 향후 농작물 Caps 구현을 위한 기술개발을 꾸준히 진행해 오고 있습니다.



연혁

- ▶ 2015. 08. 20 스마클(주) 사명 변경
- ▶ 2014. 10. 15 제3회 금천 기업인상 수상
- ▶ 2014. 05. 27 ISO인증 추가 : 에코펜스
- ▶ 2013. 03. 22 ISO인증 : 자가발전 운동기구
- ▶ 2013. 03. 14 벤처기업 인증 연장
- ▶ 2012. 09. 25 성능인증 : 이산화탄소 저감량이 관리되는 자가발전 운동기구
- ▶ 2012. 02. 07 녹색기술 인증 : 저 RPM 고효율 발전 및 축전기술을 이용한 윗놀이 기구 제작기술
- ▶ 2011. 10. 28 대한민국 친환경대상 수상 - 국회지식경제위원장상
- ▶ 2011. 03. 10 벤처기업 인증
- ▶ 2010. 10. 14 녹색기술 인증 : 한국형 전기자전거용 BLDC 모터의 효율 향상 기술
- ▶ 2010. 09. 14 정보통신공사업 등록
- ▶ 2010. 05. 18 기업부설연구소 설립
- ▶ 2010. 02. 05 자본금 1억 증자 (자본금 1.5억)
- ▶ 2009. 08. 12 법인 설립

인증사항

〈특허등록〉

1. 이산화탄소 저감량이 관리되는 USN 기반의 기후놀이터 시스템
특허등록번호 제10-0914039호
2. 친환경 교통수단의 운영관리 시스템
특허등록번호 제10-0949573호
3. 필터 세척지원 우수처리 시스템
특허등록번호 제10-1064153호
4. 전기자전거용 BLDC 모터
특허등록번호 제10-1071663호
5. 유비쿼터스 센서 네트워크 기반의 무인경계 시스템 및 방법
특허등록번호 제10-1099421호
6. 바닥부분 오니 세척지원 우수처리 시스템
특허등록번호 제10-1106551호
7. 유동성 뒤통재 조성물 및 그 제조방법
특허등록번호 제10-1115950호
8. 친환경 발전 놀이기구 시스템 및 상기 시스템의 구동방법
특허등록번호 제10-1181677호
9. PAS 전기자전거용 토크센서 장치
특허등록번호 제10-1259438호
10. 전기이륜 차량용 배터리팩
특허등록번호 제10-1314640호
11. 이산화티타늄판의 제조방법
특허등록번호 제10-1164412호

〈특허출원〉

1. 스마트 전기목책
특허출원번호 제10-2015-0026753호
2. 이중배터리 패키지
특허출원번호 제10-2015-0060747호
3. 통합형 모터 구동회로
특허출원번호 제10-2015-0049908호
4. 체결장치
특허출원번호 제10-2015-0144931호
5. 도난방지기능을 보유하고, 스마트폰과 연동되는 IOT기반 공공자전거 운영관리방법 및 그 시스템
특허출원번호 제10-2014-0093980호
6. 입력임피던스가 제어되는 전력계통연계형 자가발전 운동기구용 인터리브드 플라이백 DCM DC/DC 컨버터
특허출원번호 제10-2015-0152060호

〈상표등록〉

1. 기후놀이터 상표등록
등록 제40-0810378호
2. 스마클 상표등록
등록 제40-0928358호

 기업부설연구소



정보통신공사업

 벤처기업



조달청 나라장터



녹색기술인증



ISO 9001

